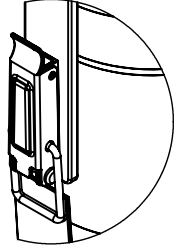
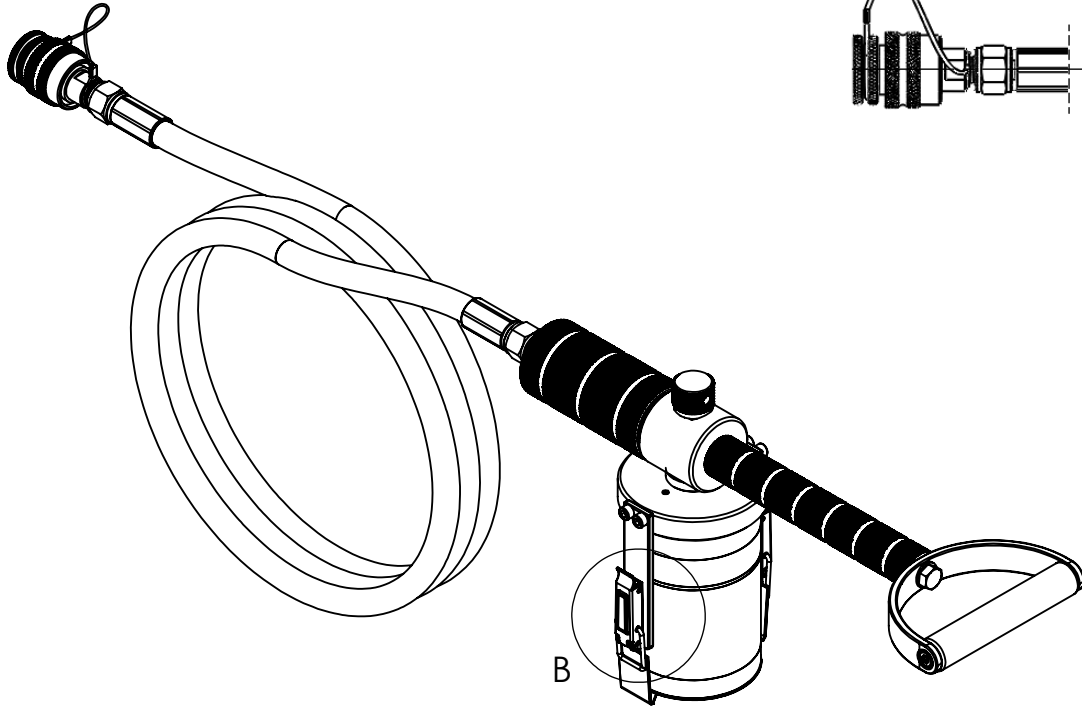
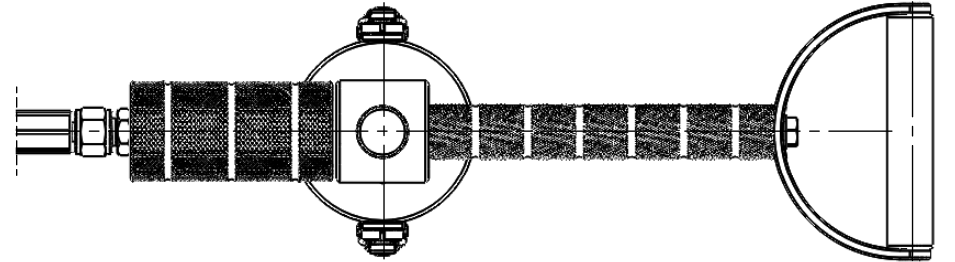
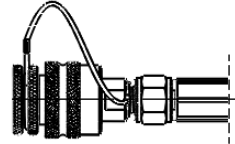
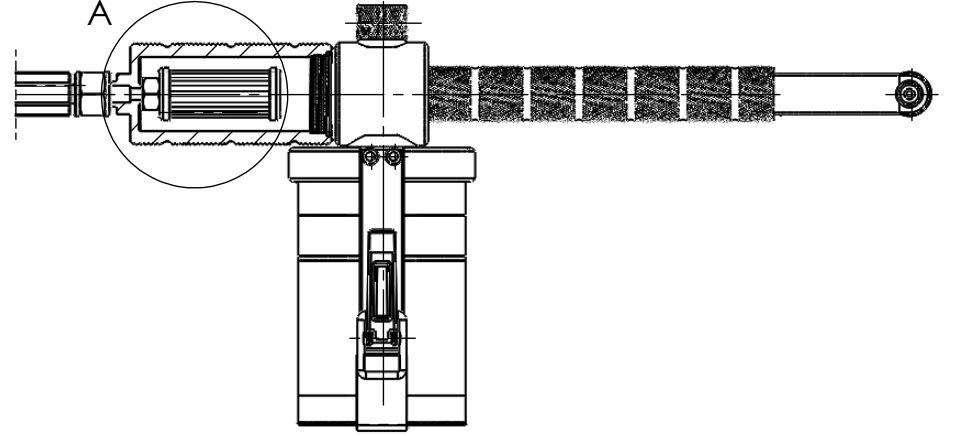
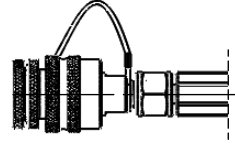


DETAY A  
ÖLÇEK 2 : 4.5



DETAY B  
ÖLÇEK 1 : 3



ÖĞE NO.	PARÇA ADI	STANDART NUMARASI	MALZEME	AĞIRLIK (g)	ADET
1	14 Gallon CSD Pompa	UMT 030		~4000	1

Çizen : SEZER PETEK  
Drawn By :

Onaylayan : FİKRET DALCAN  
Approved By :

Kayıt Tarihi : 24.07.2017  
Date of Save :

Ölçek : 1 : 4  
Scale :

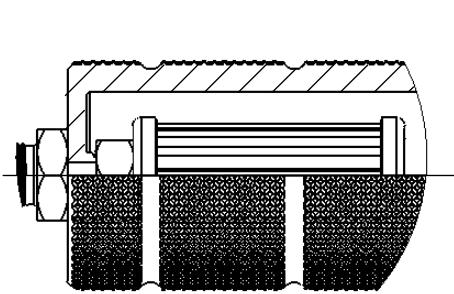
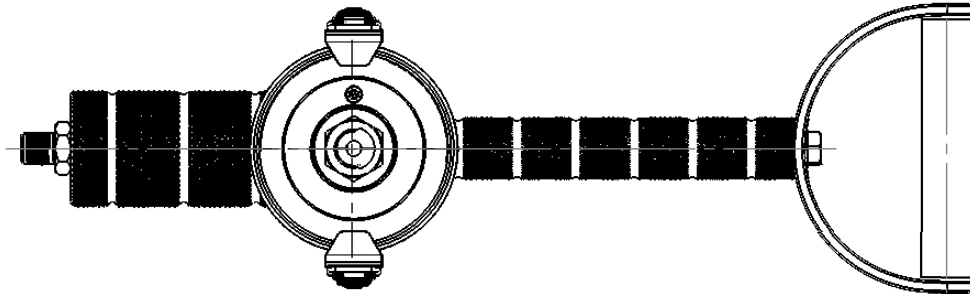
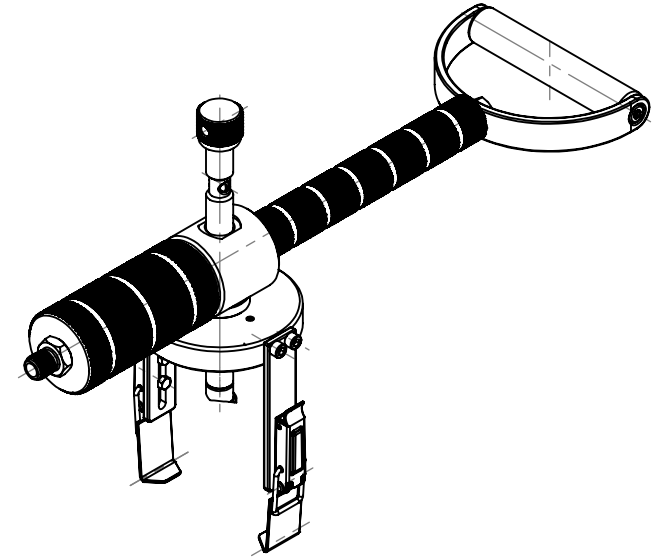
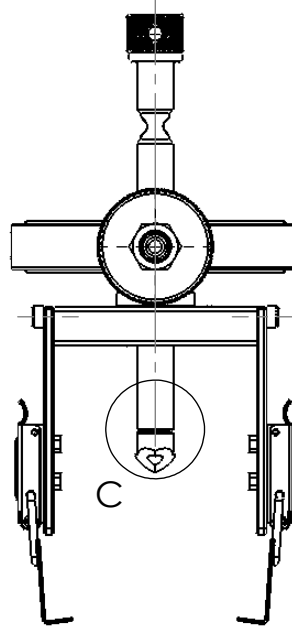
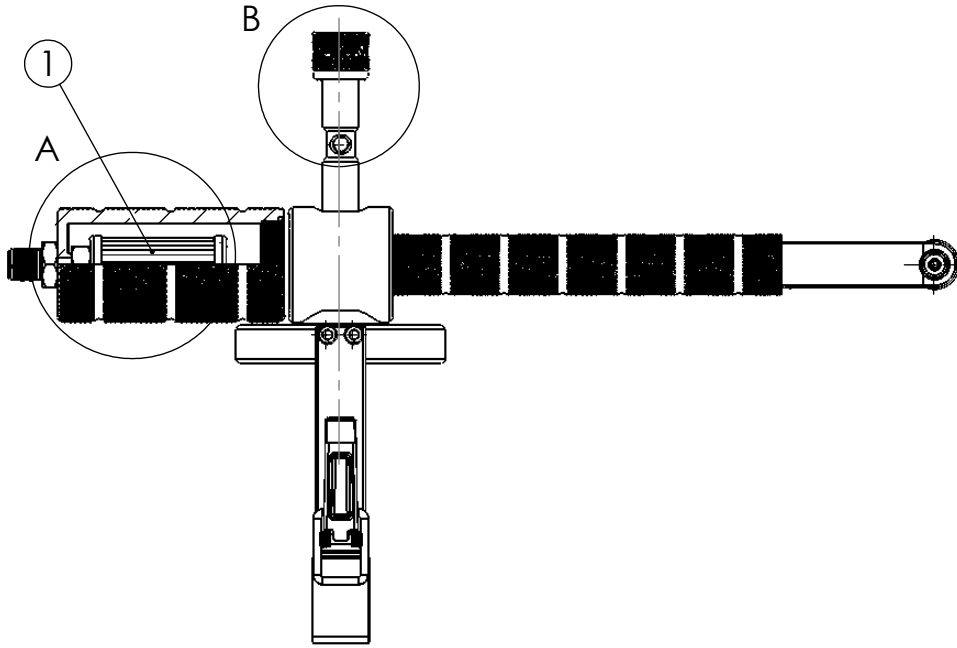
Sayfa : 1/1  
Sheet :

ÜNAL MAKİNA  
HAVA YOLLARI TEKNİK EKİPMANLARI  
Akdeniz Sanayi Sit. Şafak Mah.  
5005 Sok. No: 121  
ANTALYA / TÜRKİYE

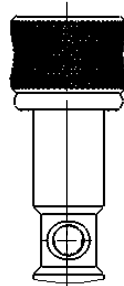


Parça Adı & Kodu : 14 GALLON CSD POMPA  
Part Name & Code : UMT 030

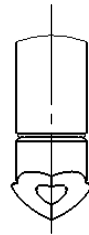
HAVA YOLLARI TEKNİK EKİPMANLARI - www.havateknik.com



DETAY A  
ÖLÇEK 1 : 2



DETAY B  
ÖLÇEK 1 : 2



DETAY C  
ÖLÇEK 1 : 2

ÖĞE NO.	PARÇA ADI	STANDART NUMARASI	MALZEME	AĞIRLIK (g)	ADET
1	Filtere	UMT 030 - 003	AL 6013		1

Çizen : SEZER PETEK  
Drawn By :

Onaylayan : FİKRET DALCAN  
Approved By :

Kayıt Tarihi : 24.07.2017  
Date of Save :

Ölçek : 1 : 4  
Scale :

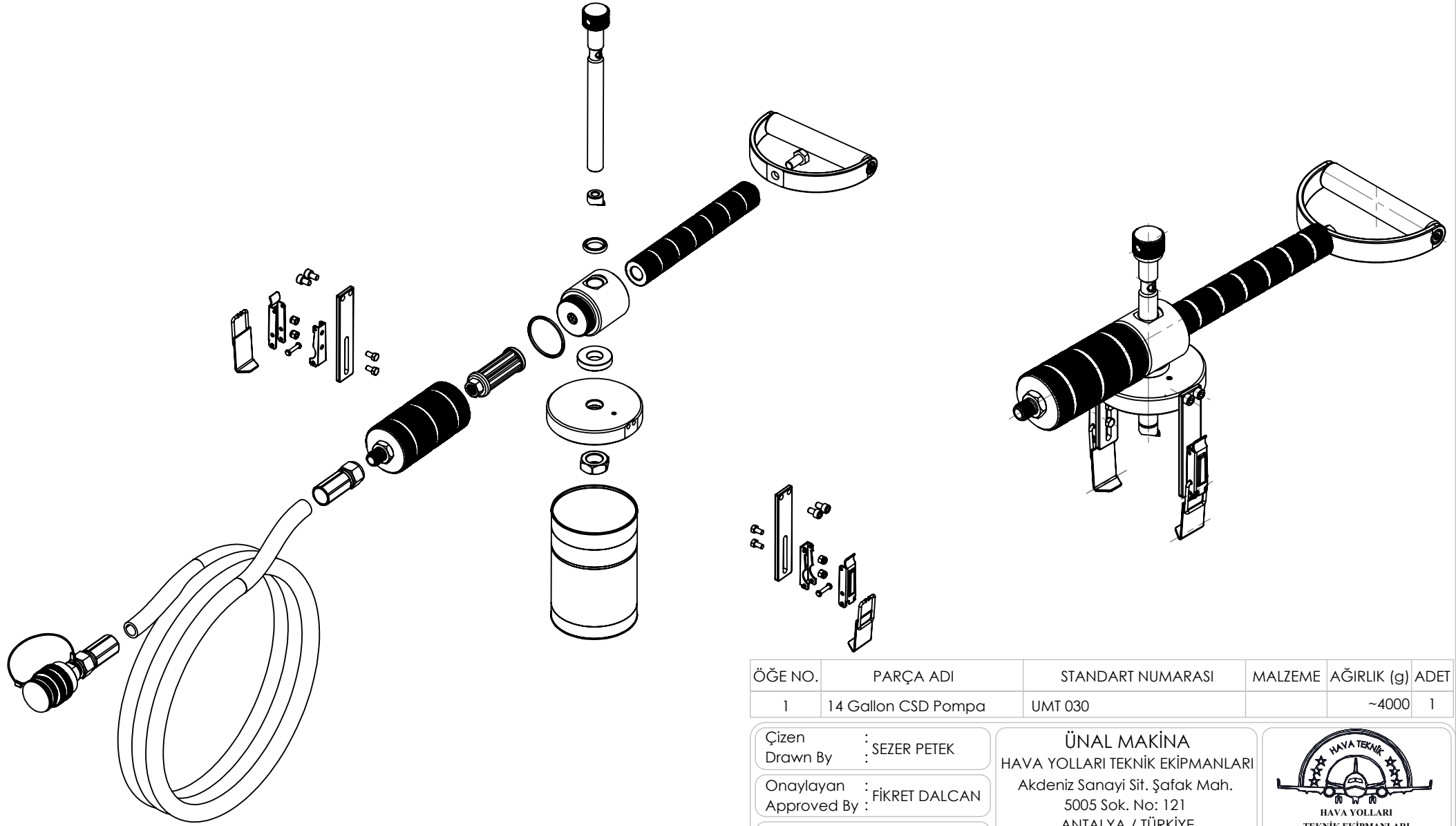
Sayfa : 1/1  
Sheet :

ÜNAL MAKİNA  
HAVA YOLLARI TEKNİK EKİPMANLARI  
Akdeniz Sanayi Sit. Şafak Mah.  
5005 Sok. No: 121  
ANTALYA / TÜRKİYE



Parça Adı & Kodu : 14 GALLON CSD POMPA  
Part Name & Code : UMT 030

HAVA YOLLARI TEKNİK EKİPMANLARI - www.havateknik.com



ÖĞE NO.	PARÇA ADI	STANDART NUMARASI	MALZEME	AĞIRLIK (g)	ADET
1	14 Gallon CSD Pompa	UMT 030		~4000	1

Çizen : SEZER PETEK  
Drawn By :

Onaylayan : FİKRET DALCAN  
Approved By :

Kayıt Tarihi : 24.07.2017  
Date of Save :

Ölçek : 1 : 4  
Scale :

Sayfa : 1/1  
Sheet :

**ÜNAL MAKİNA**  
HAVA YOLLARI TEKNİK EKİPMANLARI  
Akdeniz Sanayi Sit. Şafak Mah.  
5005 Sok. No: 121  
ANTALYA / TÜRKİYE



Parça Adı & Kodu : 14 GALLON CSD POMPA  
Part Name & Code : PARÇALAR - UMT 030

A4 - Yatay

HAVA YOLLARI TEKNİK EKİPMANLARI - www.havateknik.com