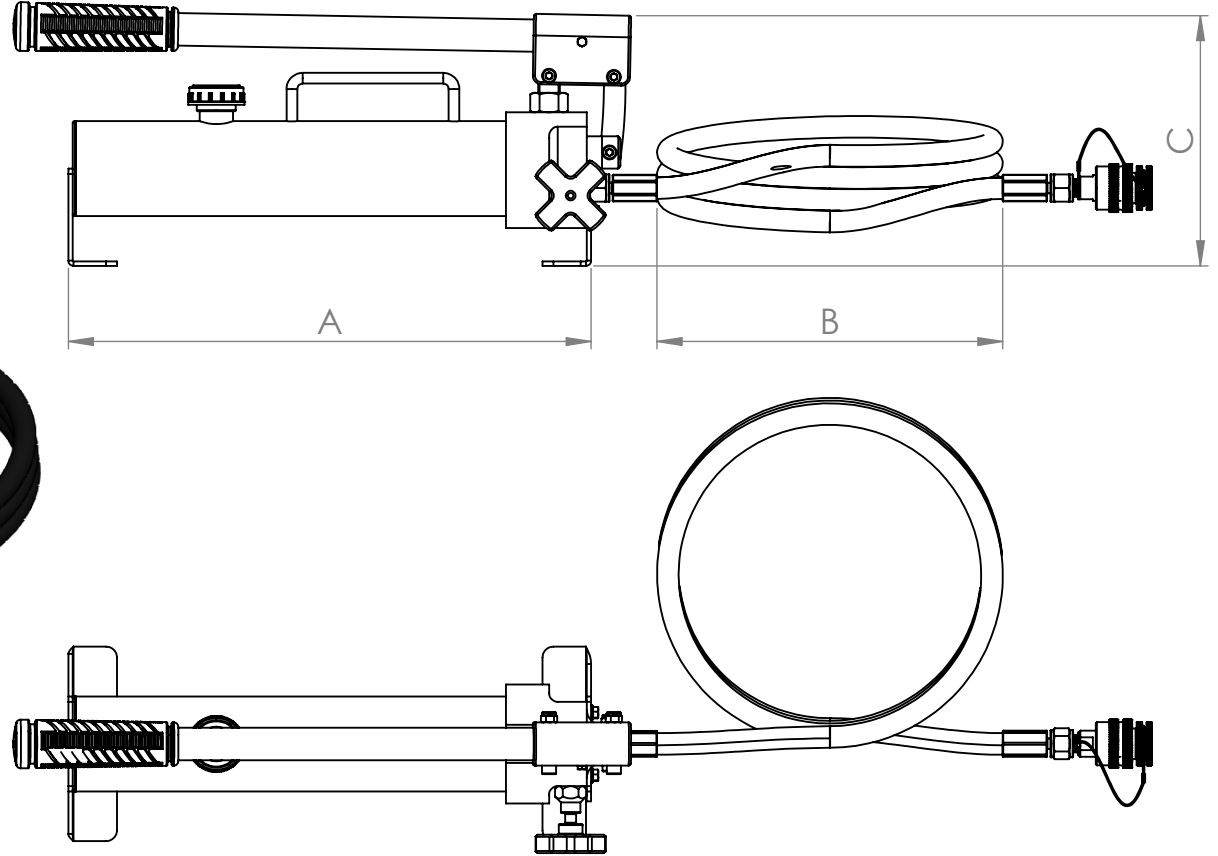
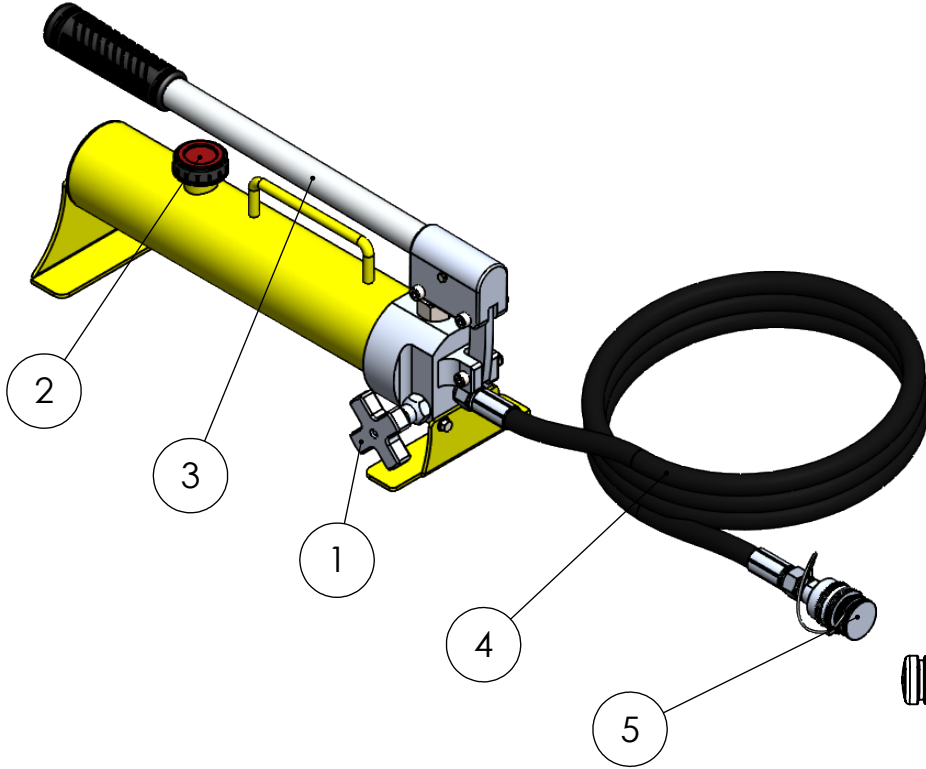


GENEL BOYUTLANDIRMA (mm)

A: Gövde Uzunluğu	B: Hortum Uzunluğu	C: Yüksekliği
475	3000	250



ÖĞE NO.	PARÇA NUMARASI	TANIM	MİKT.
1	UMT114-1	Çevirme Vanası	1
3	UMT114-3	Basma Kolu	1
2	UMT114-2	Yağ Doldurma Tapası	1
4	UMT114-4	Hortum 1/4" L: 3000mm	1
5	UMT120	Kaplin	1

Çizen : SEZER PETEK
Drawn By :

Onaylayan : FİKRET DALCAN
Approved By :

Kayıt Tarihi : 26.10.2020
Date of Save :

Ölçek : 1 : 7
Scale :

Sayfa : 1/1
Sheet :

A4 - Yatay

ÜNAL MAKİNA
HAVA YOLLARI TEKNİK EKİPMANLARI
Akdeniz Sanayi Sit. Şafak Mah.
5005 Sok. No: 121
ANTALYA / TÜRKİYE



Parça Adı & Kodu :
Part Name & Code :

Kaporta Açma Pompası (2.2 lt)
UMT 114